

165 mm / 6.5" High-End Woofer - made in Germany

Special shaped rubber surround
for long linear cone excursion

Speziell geformte Gummisicke für maximalen linearen Membranhub



Very stiff lightweight paper cone with unique "MicroSphere" coating consisting of micro ceramic hollow spheres embedded in a polymer layer offers best possible impulse response without any sound colouration

Außerordentlich steife und sehr leichte Papiermembran mit einer neuartigen „MicroSphere“-Beschichtung aus keramischen Mikro-Hohlkugeln, eingebunden in eine Polymerschicht, ermöglicht beste Impulswiedergabe ohne jegliche Klangverfärbungen

ML6D (D = dustcap) -
The new, hemispherically shaped dustcap optimizes the frequency response in the upper midrange area

ML6D (D = Dustcap) - Die neue, halbkugelförmige Staubschutzkalotte (Dustcap) optimiert den Frequenzgang im oberen Mitteltonbereich



ML6P (P = phase plug) -
The solid stainless steel phase plug improves off-axis response and further reduces compression effects

ML6P (P = Phase Plug) - Der Phase Plug aus massivem Edelstahl verbessert das Abstrahlverhalten außerhalb der Achse und minimiert Kompressionseffekte

Solid, 24 carat gold-plated terminals for maximum conductivity

Massive, 24-Karat vergoldete Anschlussklemmen für maximale Leitfähigkeit

Aerodynamically shaped aluminum diecast basket with optimized voice coil ventilation

Aerodynamisch geformter Aluminium-Druckgusskorb mit optimaler Schwingspulenbelüftung



Optional available - MR6:
CNC machined stainless steel ring which can either be used as mounting ring or grille support ring depending on mounting position

Ultra-precise machined magnet system for highest magnetic flux linearity

Extrem präzise gefertigtes Magnetsystem für einen optimalen linearen Magnetfluss

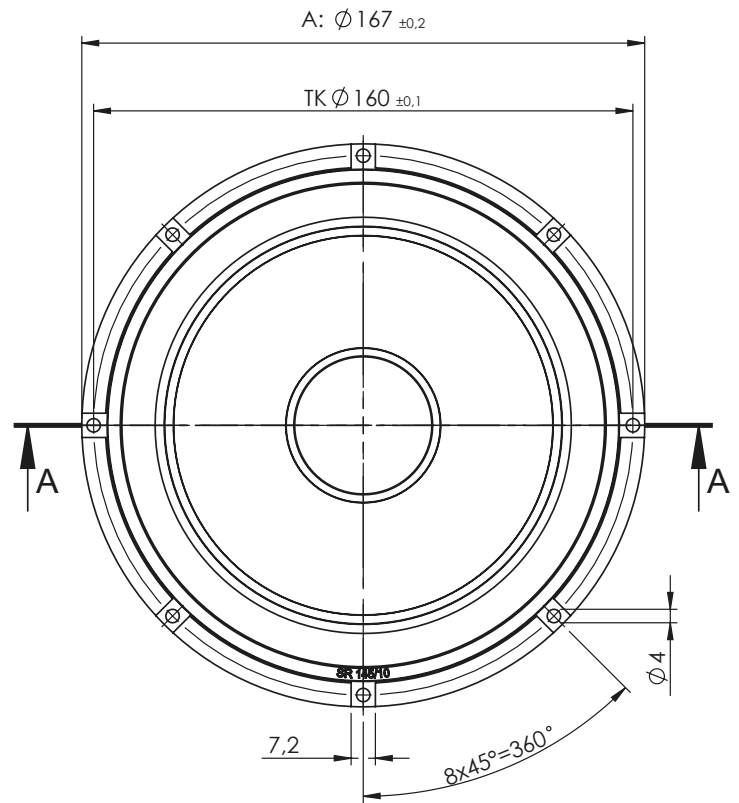
Optional erhältlich - MR6: Aus dem Vollen gedrehter Edelstahlring, welcher je nach Einbauposition als Montagering oder zur Aufnahme des Gitters verwendet werden kann

Technical data

<i>Technische Daten</i>		ML6D	ML6P
Power <i>Leistung</i>	<i>RMS</i> <i>Max.</i>	120 W 170 W	120 W 170 W
Impedance <i>Impedanz</i>	<i>Z</i>	4 Ω	4 Ω
DC resistance <i>Gleichstromwiderstand</i>	<i>Re</i>	3,6 Ω	3,6 Ω
Voice coil diameter <i>Schwingspulendurchmesser</i>	<i>∅</i>	37 mm	37 mm
Voice coil winding height <i>Schwingspulenwickelbreite</i>		14 mm	14 mm
Max. linear excursion <i>Max. linearer Membranhub</i>	<i>Xmax</i>	+/- 4,0 mm	+/- 4,0 mm
Cone area <i>Membranfläche</i>	<i>Sd</i>	137 cm ²	137 cm ²
Moving mass <i>Bewegte Masse</i>	<i>Mms</i>	16,1 g	14,8 g
Mechanical resistance <i>Mechanischer Widerstand</i>	<i>Rms</i>	0,74 kg/s	0,76 kg/s
Resonance frequency <i>Resonanzfrequenz</i>	<i>Fs</i>	49 Hz	50 Hz
Mechanical Q factor <i>Mechanische Güte</i>	<i>Qms</i>	6,75	6,20
Electrical Q factor <i>Elektrische Güte</i>	<i>Qes</i>	0,58	0,52
Total Q factor <i>Gesamtgüte</i>	<i>Qts</i>	0,54	0,48
Compliance <i>Nachgiebigkeit</i>	<i>Cms</i>	644 μm/N	670 μm/N
Equivalent air volume <i>Äquivalentvolumen</i>	<i>Vas</i>	16,8 L	17,6 L
Force factor <i>Kraftfaktor</i>	<i>B*l</i>	5,6 Tm	5,7 Tm
Efficiency 1 W / 1 m <i>Wirkungsgrad 1 W / 1 m</i>	<i>SPL</i>	88,0 dB	88,5 dB

Dimensions / Abmessungen

All dimensions are noted in mm / *Alle Abmessungen in mm*



Recommended enclosure volumes

Empfohlene Gehäusevolumina

Sealed box

Geschlossenes Gehäuse

Net volume <i>Nettovolumen</i>	8 L
Lower limiting frequency (-3 dB) <i>Untere Grenzfrequenz (-3 dB)</i>	68 Hz

Vented box

Bassreflex-Gehäuse

Net volume <i>Nettovolumen</i>	15 L
Port diameter <i>Reflex-Kanaldurchmesser</i>	\varnothing 60 mm
Port area <i>Reflex-Kanallfläche</i>	28 cm ²
Port length <i>Reflex-Kanallänge</i>	19 cm
Port tuning frequency <i>Tunnelabstimmungsfrequenz</i>	<i>Fb</i> 45 Hz
Lower limiting frequency (-3 dB) <i>Untere Grenzfrequenz (-3 dB)</i>	48 Hz

